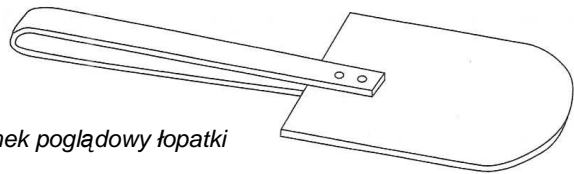


1. Rysunki poglądowy, złożeniowy i wykonawczy.

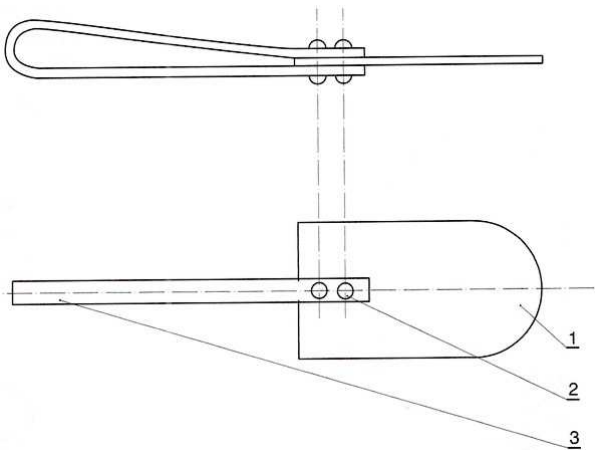
W rysunku technicznym maszynowym wyróżnia się podstawowe jego rodzaje:

- **poglądowy,**
- **złożeniowy,**
- **wykonawczy.**

Rysunek poglądowy przedstawia przedmiot perspektywnie w jednym rzucie



Rys. 1. Rysunek poglądowy łopatkki

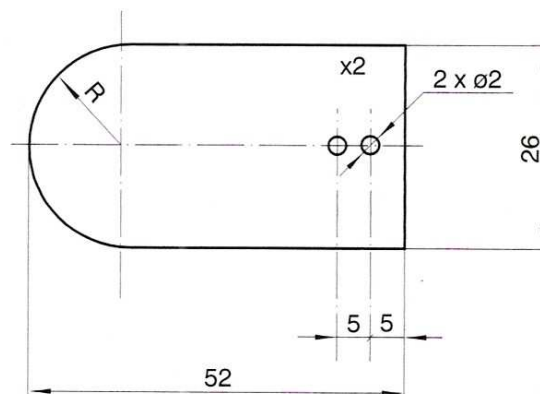
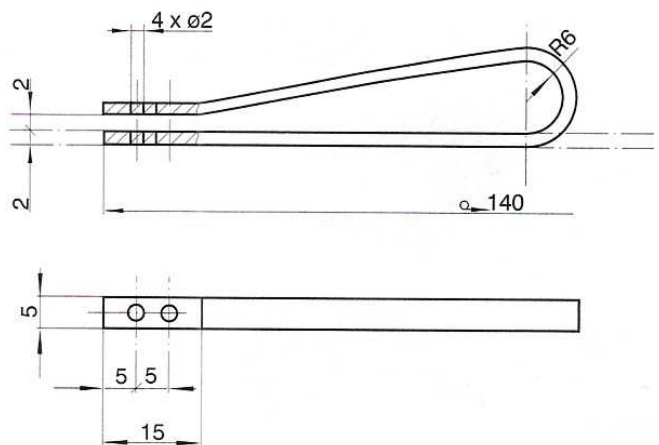


Rys. 2. Rysunek złożeniowy łopatkki

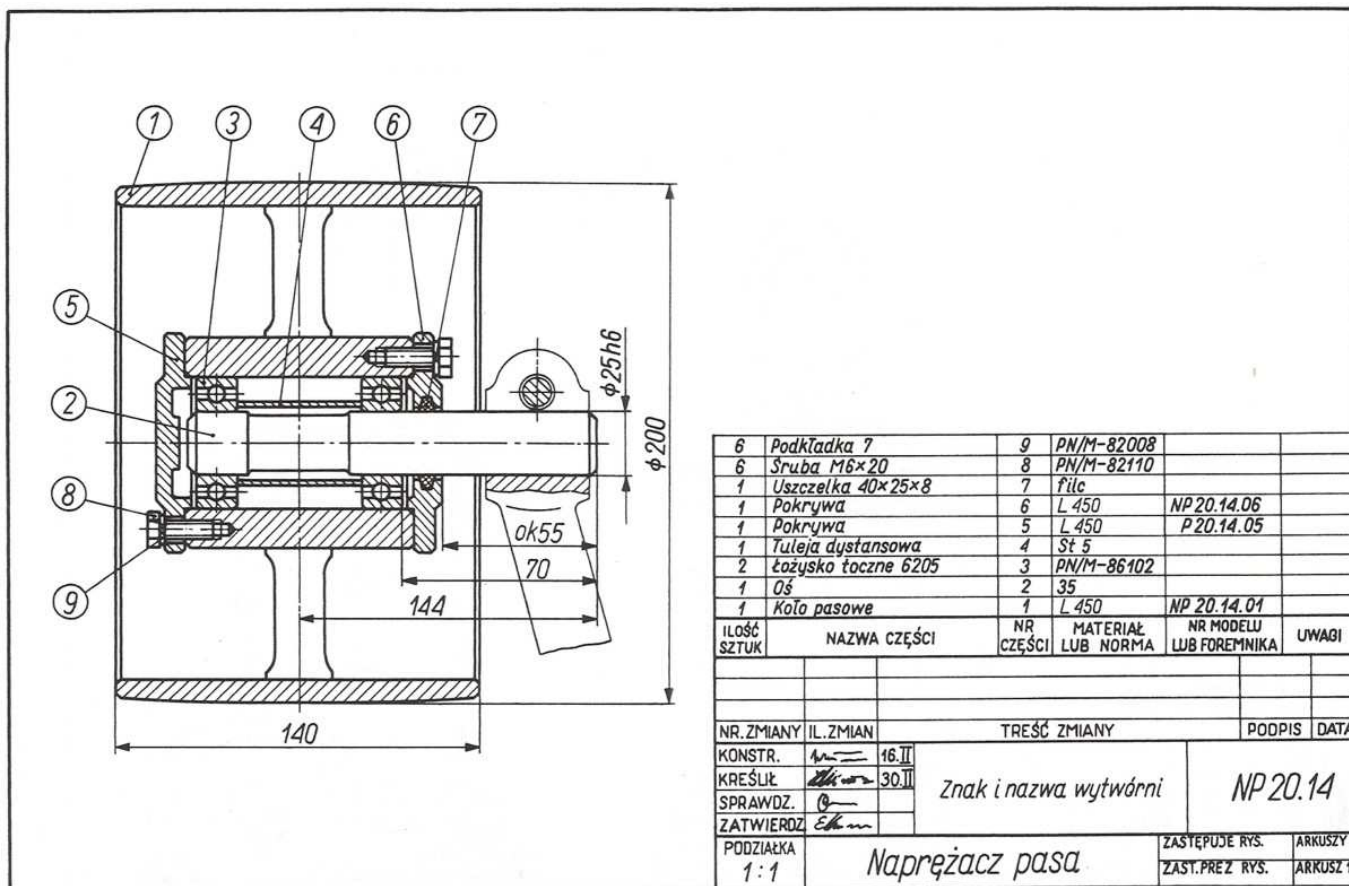
Rysunek złożeniowy przedstawia przedmiot w całości z uwzględnieniem wszystkich jego części. Te części należy ponumerować i opisać w tabeli. Rysunek złożeniowy wymaga zatem wykonania rzutowania aksonometrycznego i przekrojów.

Rysunek wykonawczy odtwarza kształt przedmiotu z podaniem jego wymiarów. Informuje o dokładności wykonania i rodzaju materiału. Jest wyposażony w tabelę z niezbędnymi danymi oraz numerem rysunku i podziałką.

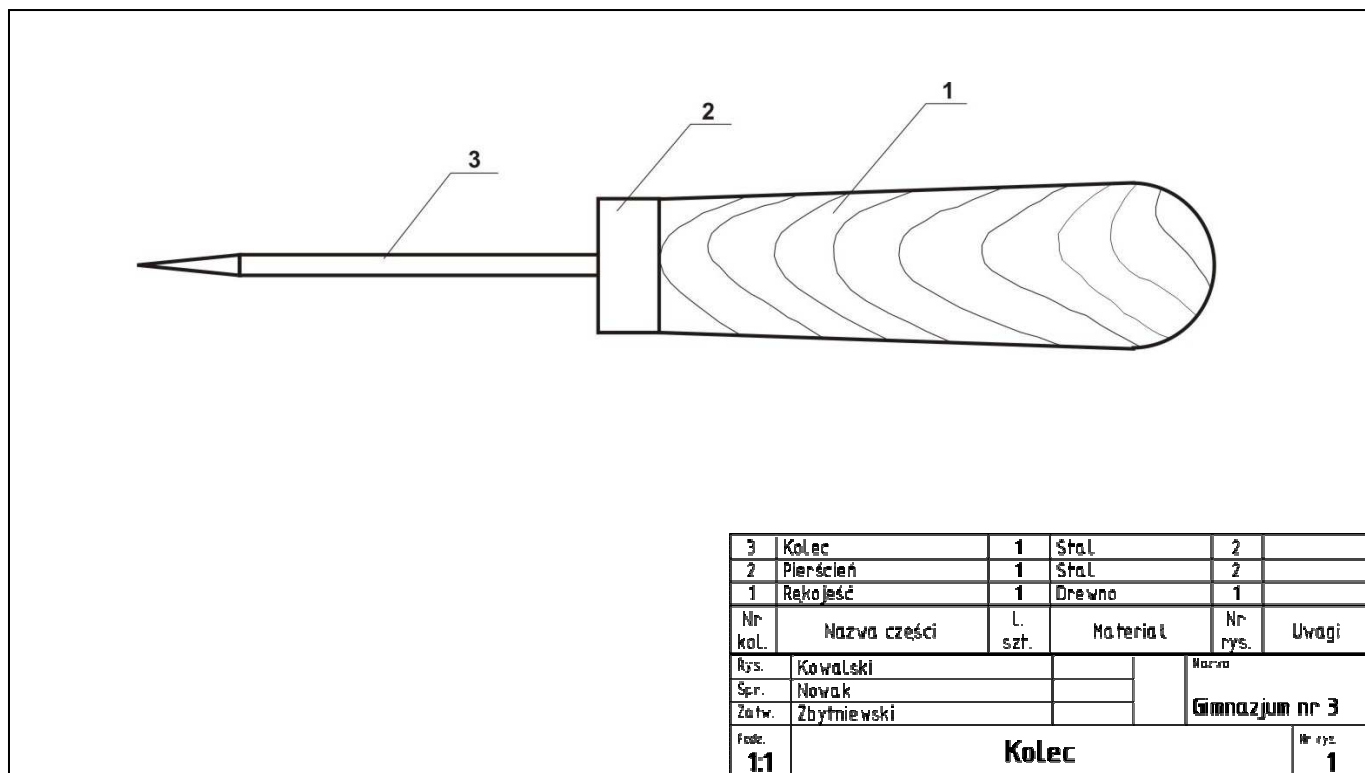
Numer rysunku powinien odpowiadać numerowi części podanemu na rysunku złożeniowym.



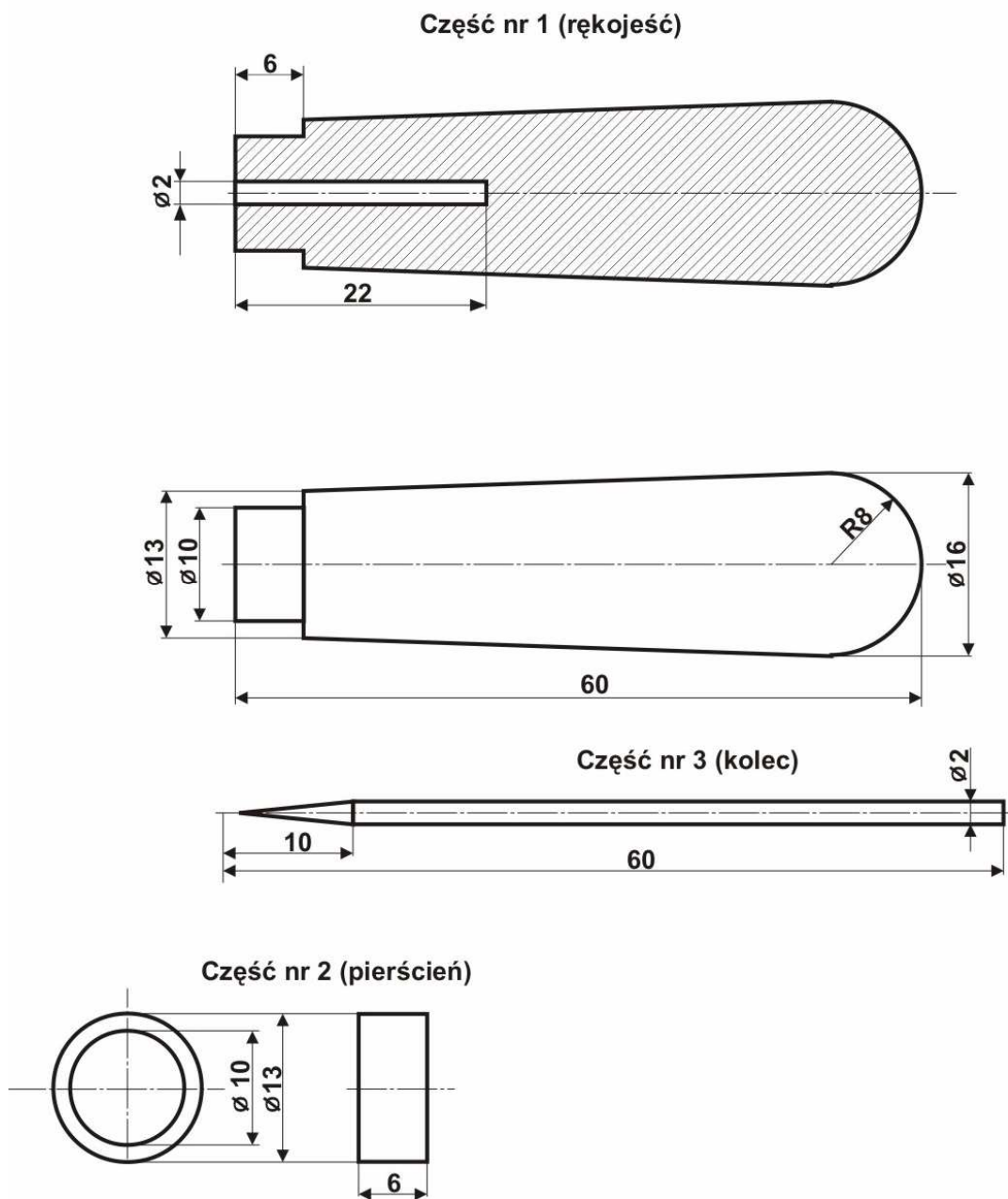
Rys. 3. Rysunki wykonawcze łopatkki



Rys. 4. Rysunek złożeniowy naprzężacza pasa (przykład)



Rys.5. Rysunek złożeniowy kolca



Rys.5. Rysunek wykonawczy kolca

Literatura:

1. Urszula Białka – Technika, podręcznik dla gimnazjum. Wydawnictwo Pedagogiczne Operon, Gdynia 2007
2. Waldemar Czyżewski – Technika i wychowanie komunikacyjne dla gimnazjum cz. I, Wydawnictwo Nowa Era, Warszawa 2005.
3. Tadeusz Dobrzański – Rysunek techniczny maszynowy. Wydawnictwo Naukowo-Techniczne, Warszawa 2004